



**Objectifs** | Savoir jalonner un essai

GRUPE A → disp. A	GRUPE B → disp. B	GRUPE C → disp. C
ALLARD	MOUTH	RONDOT
BROLLARD	MOY	SCHMITT
DOYEN	PILCHER	SCHNEIDER
FREY	POIX	TOUSSAINT
	RICHARD	WACHET

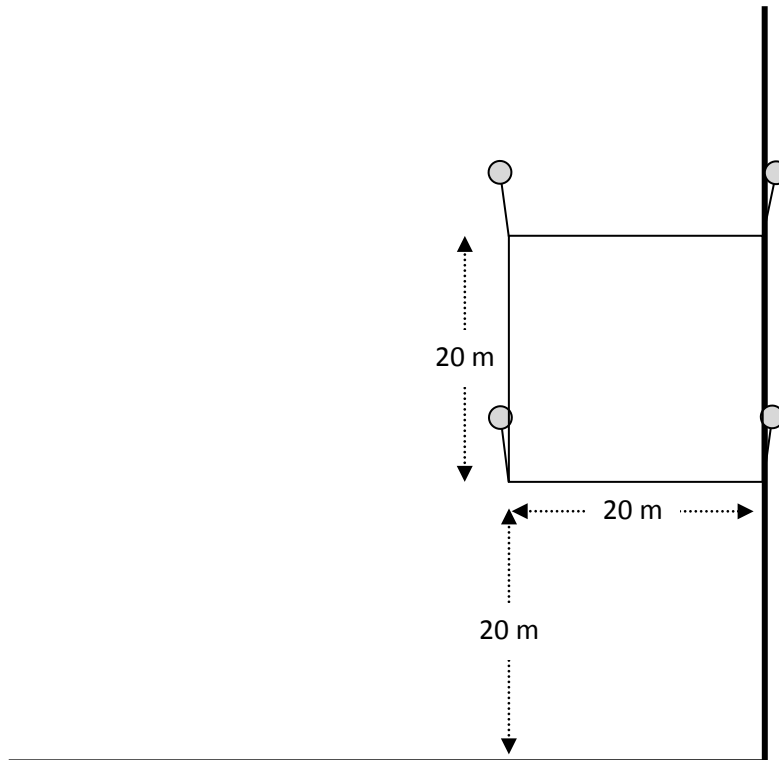


Figure 1 Dispositif A

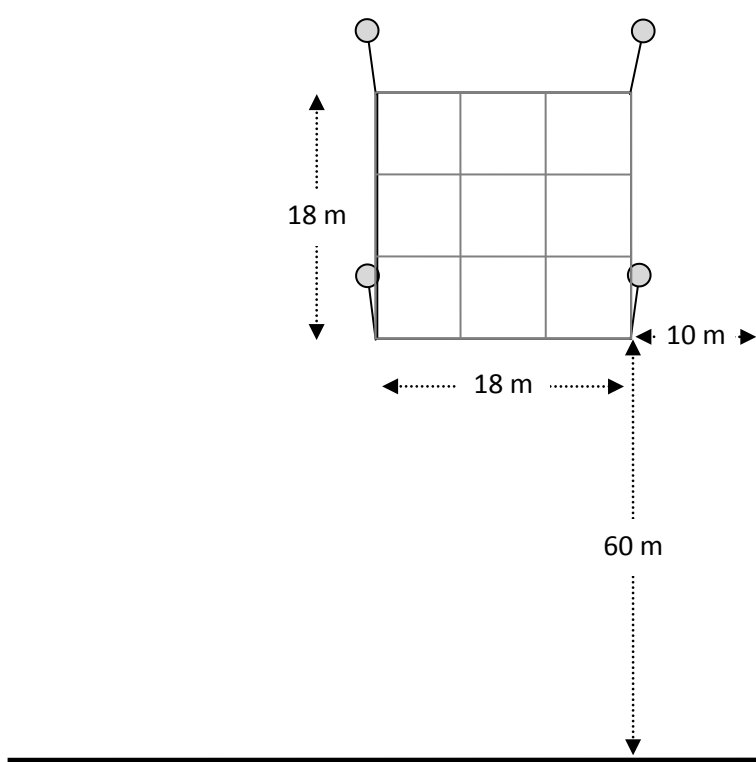


Figure 2 Dispositif B

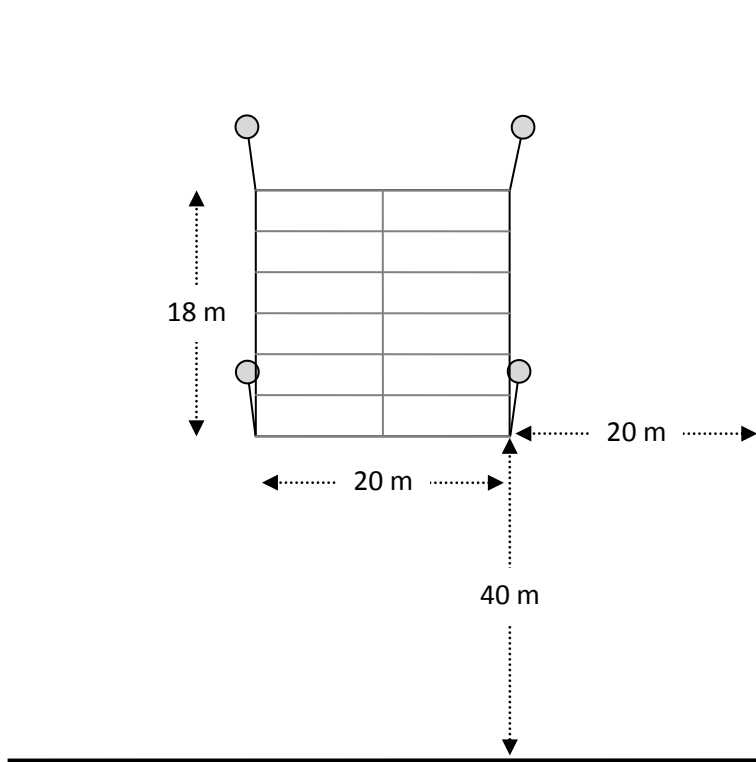


Figure 3 Dispositif C